

ASSISES
DE LA
METALLERIE **15**
JEUDI 6 JUIN 2024



Nouvelle version de la NF P 01-012

Partie 2

La pratique





Les intervenants



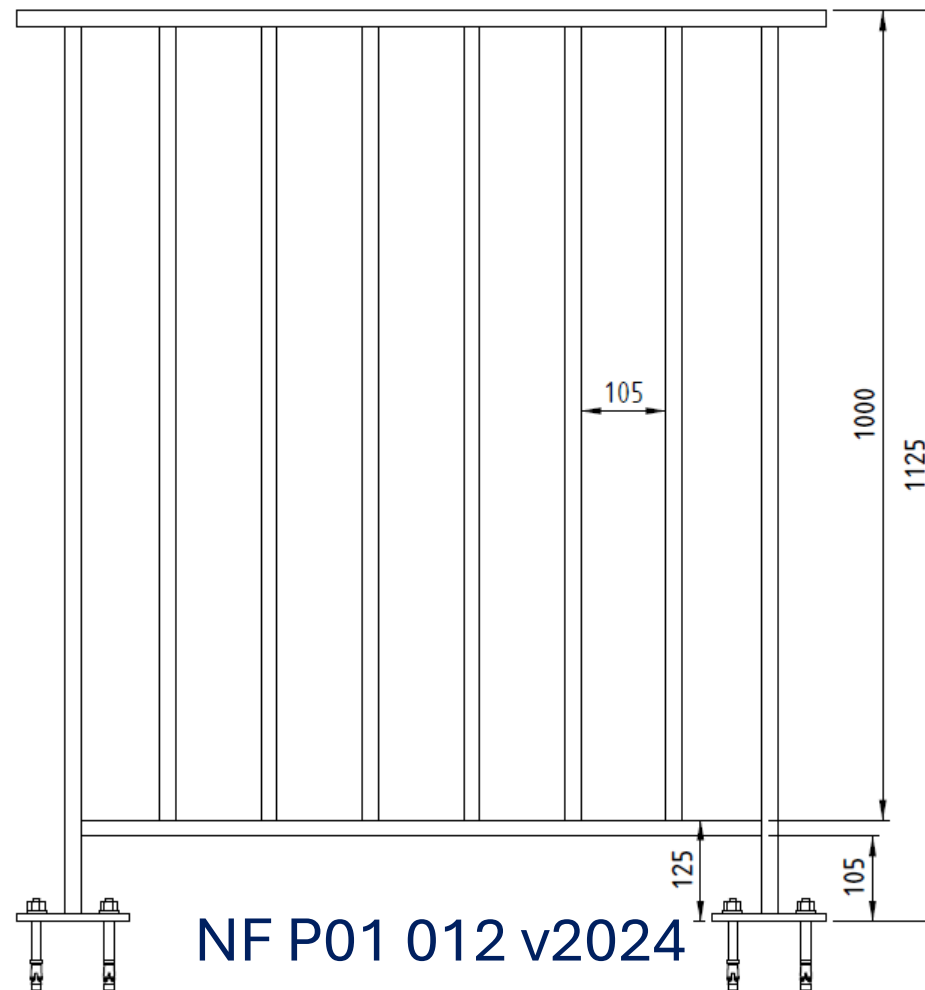
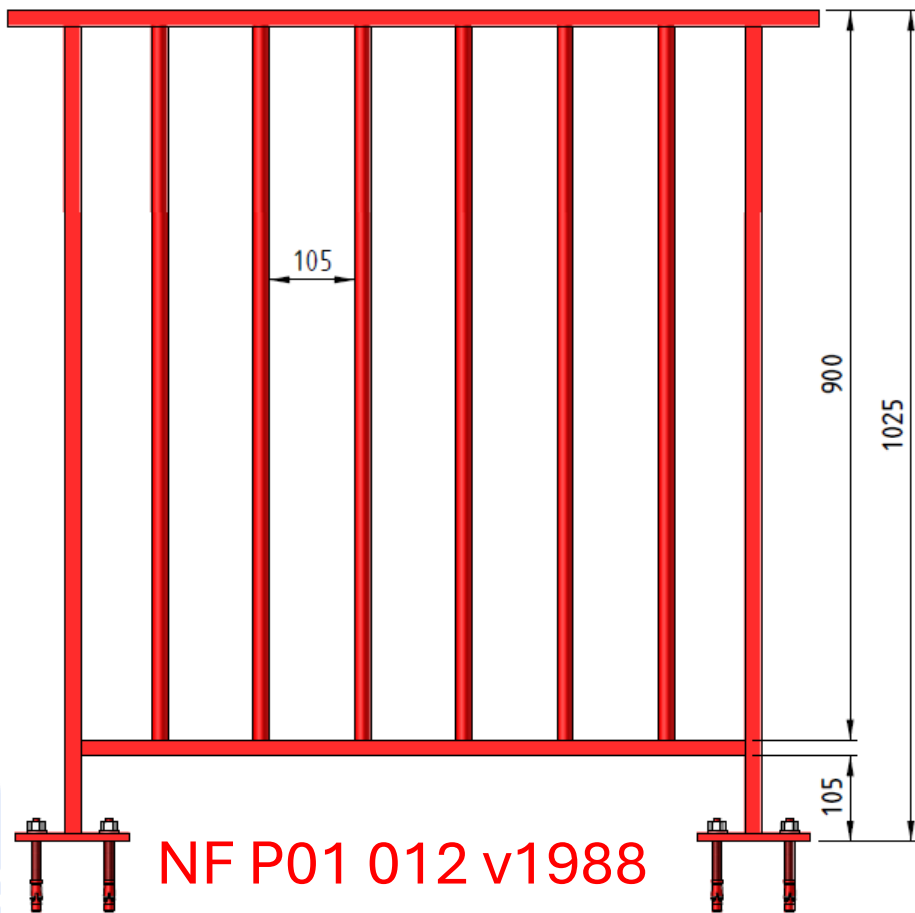
Jérémy BLANCHE – Métal et Conseils



Mathieu QUEIROS – Union des métalliers

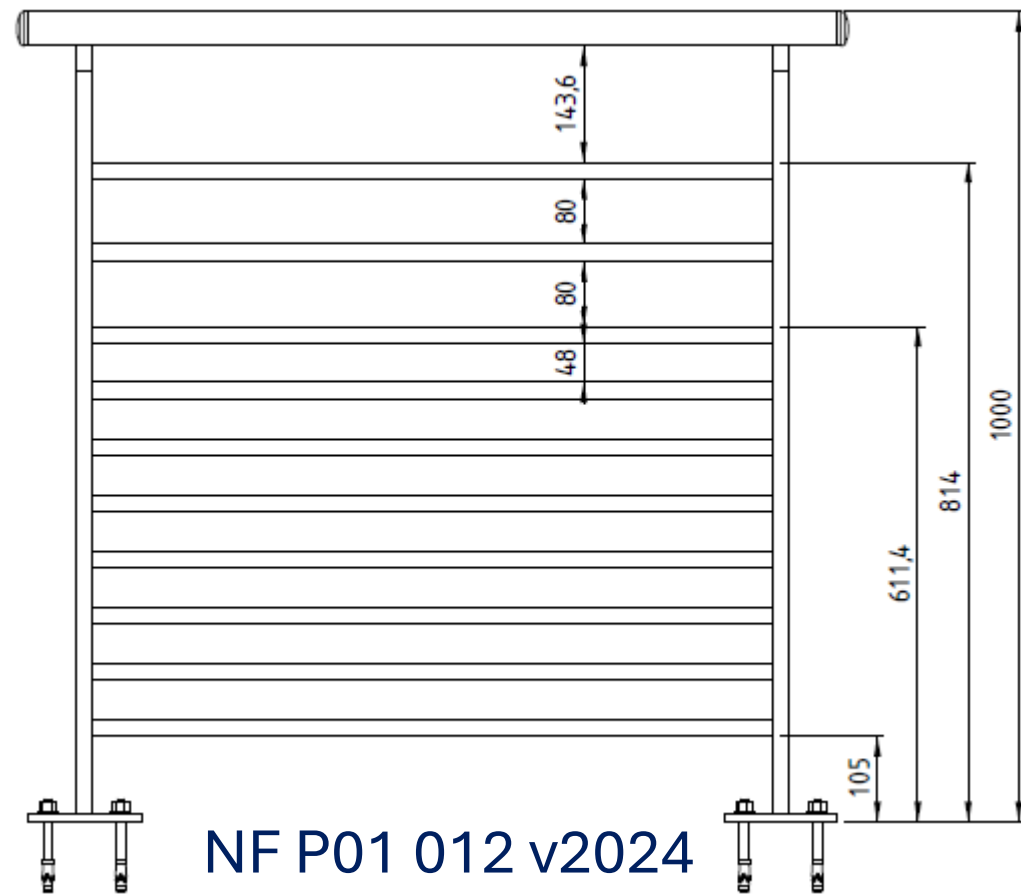
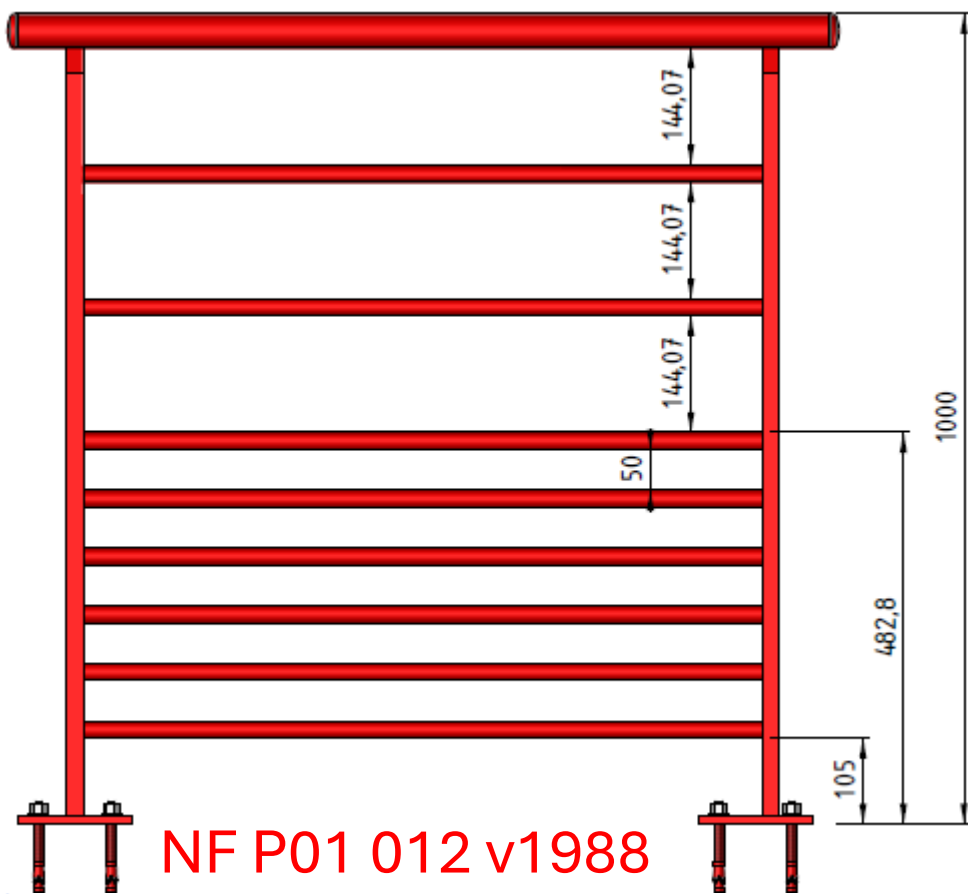
Mise en situation NF P-01 012 v2024

Exemple 01 : barreaudage vertical



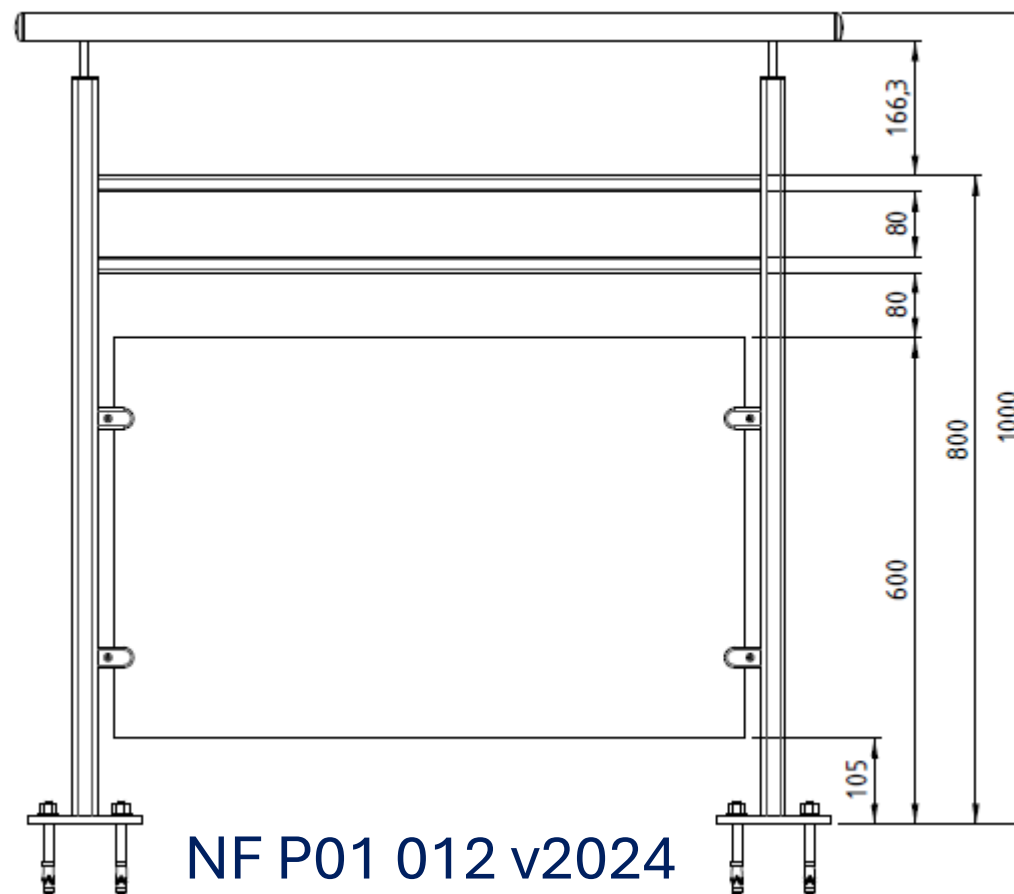
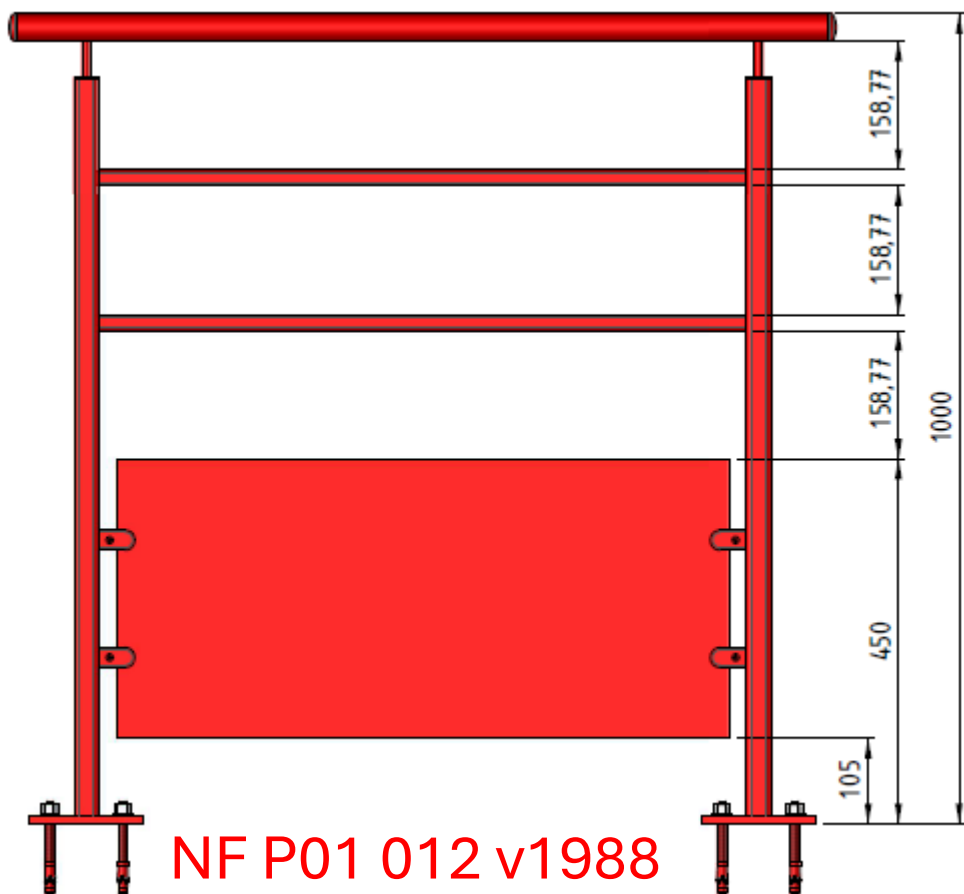
Mise en situation NF P-01 012 v2024

Exemple 02 : multi-lisses horizontales



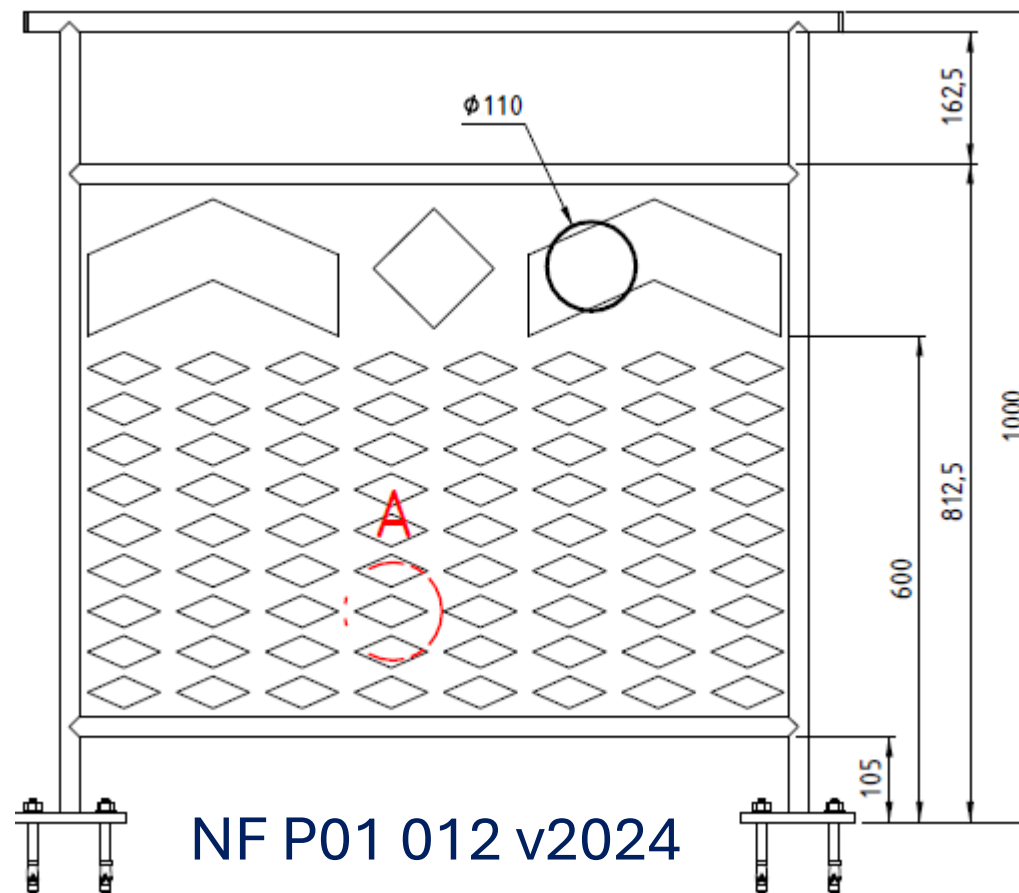
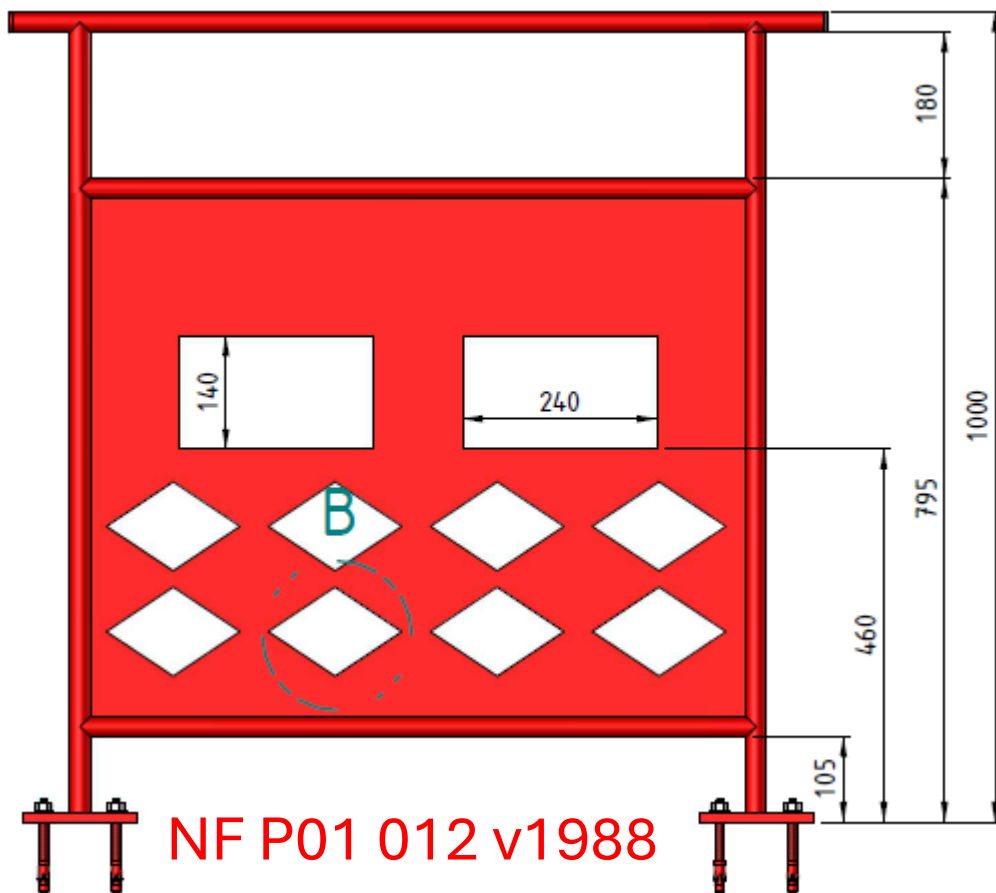
Mise en situation NF P-01 012 v2024

Exemple 03 : vitrage en allège + lisses



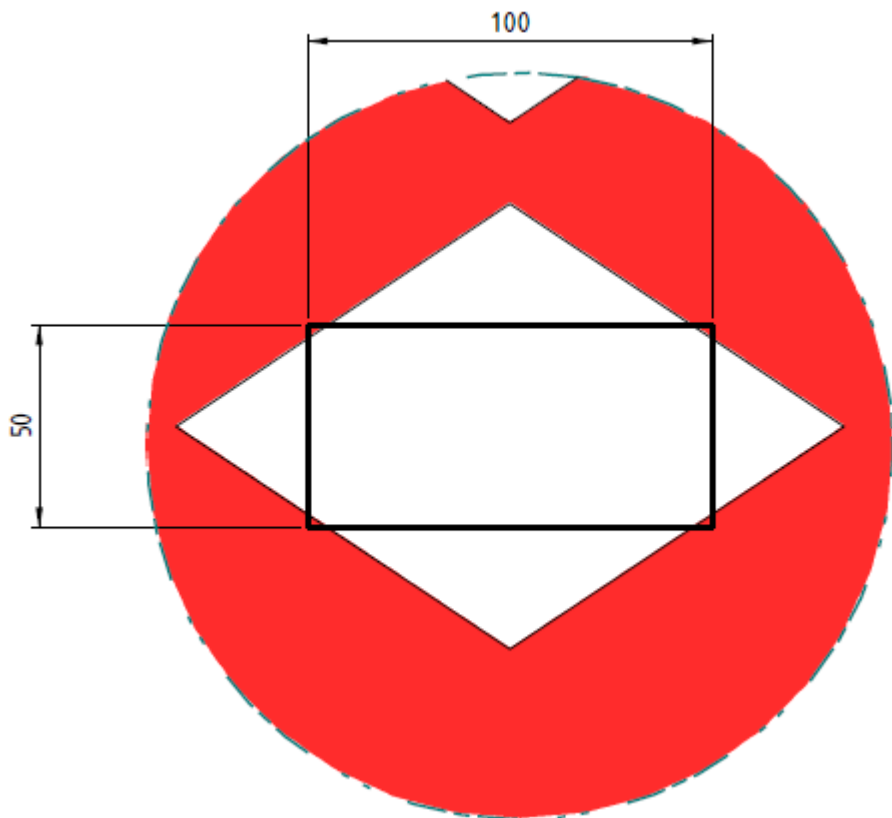
Mise en situation NF P-01 012 v2024

Exemple 04 : tôle découpée



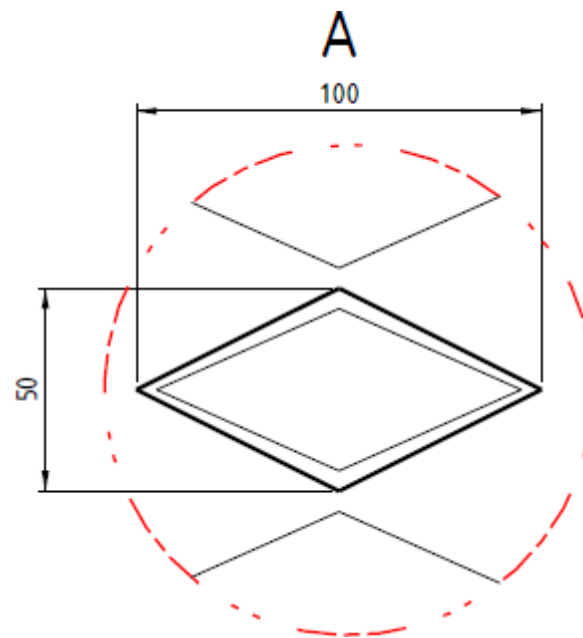
Mise en situation NF P-01 012 v2024

Exemple 04 : tôle découpée



NF P01 012 v1988

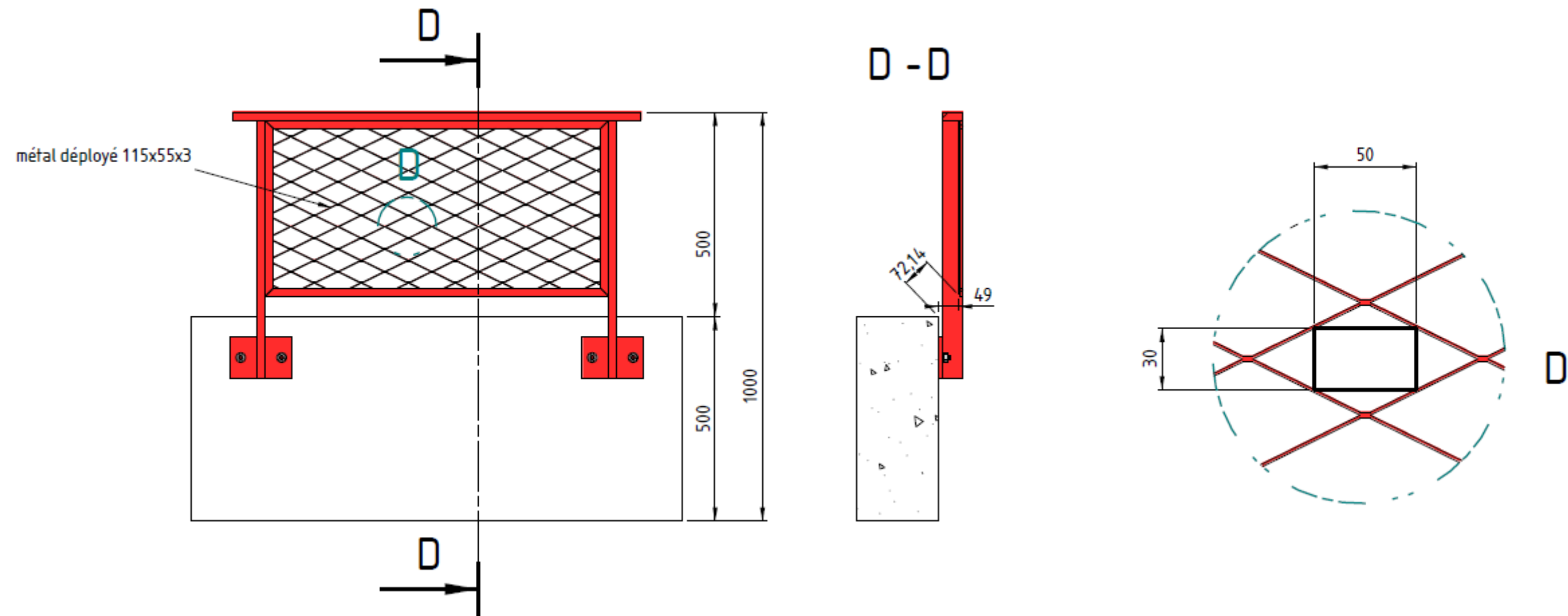
B



NF P01 012 v2024

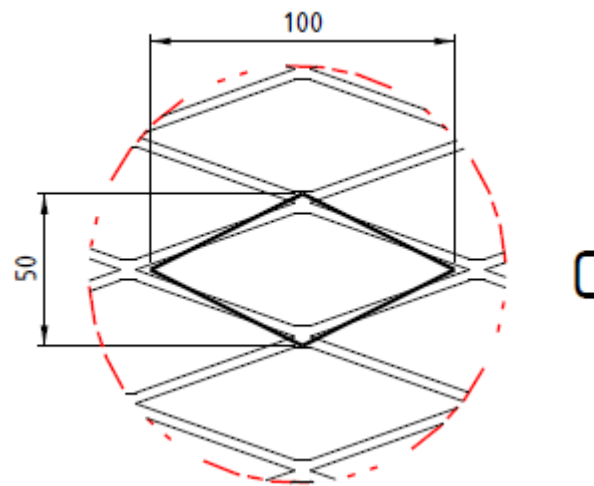
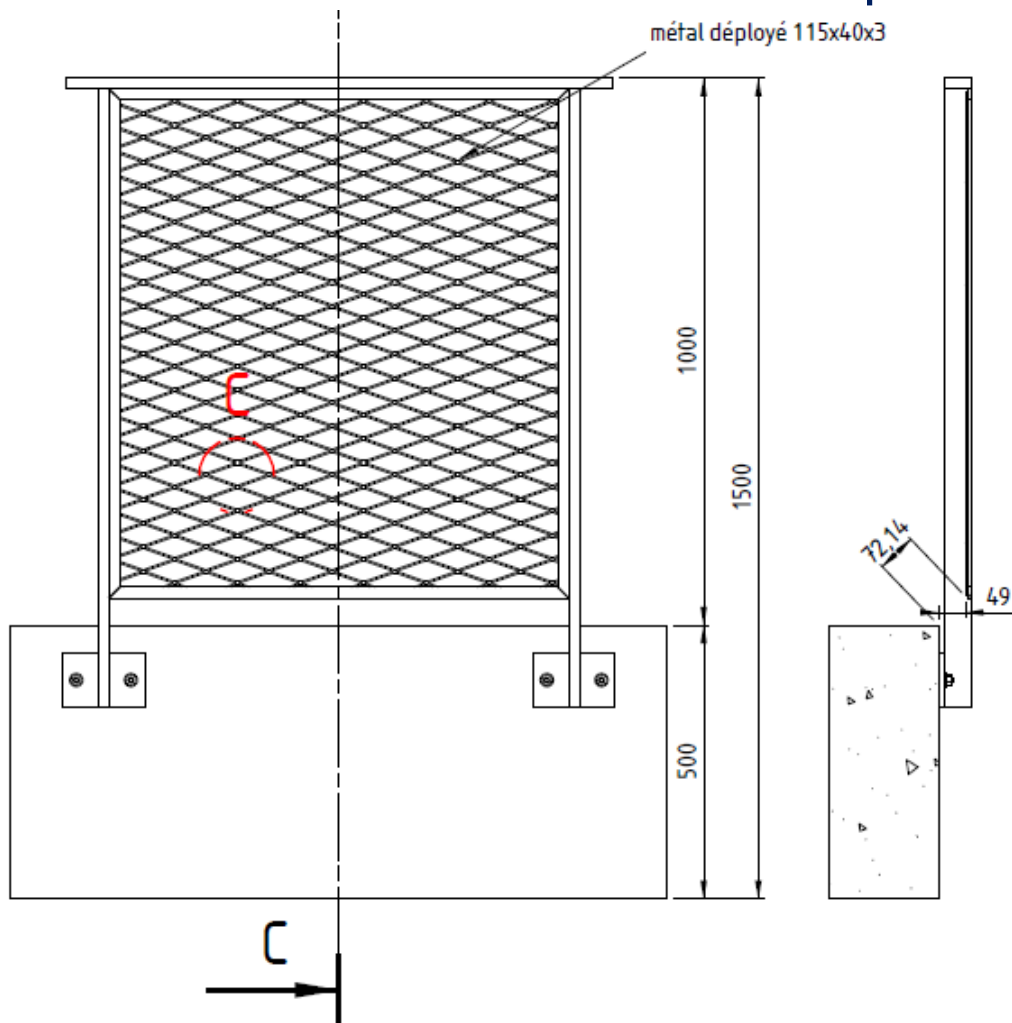
Mise en situation NF P-01 012 v2024

Exemple 05 : métal déployé



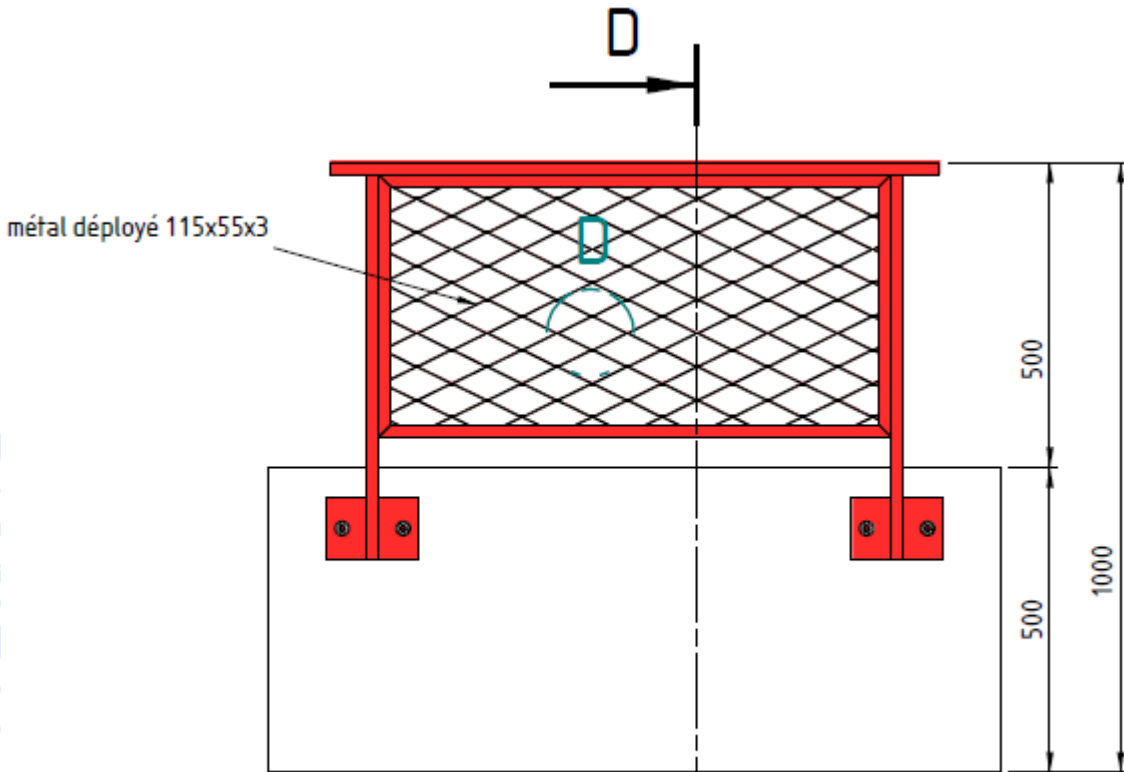
Mise en situation NF P-01 012 v2024

Exemple 05 : métal déployé

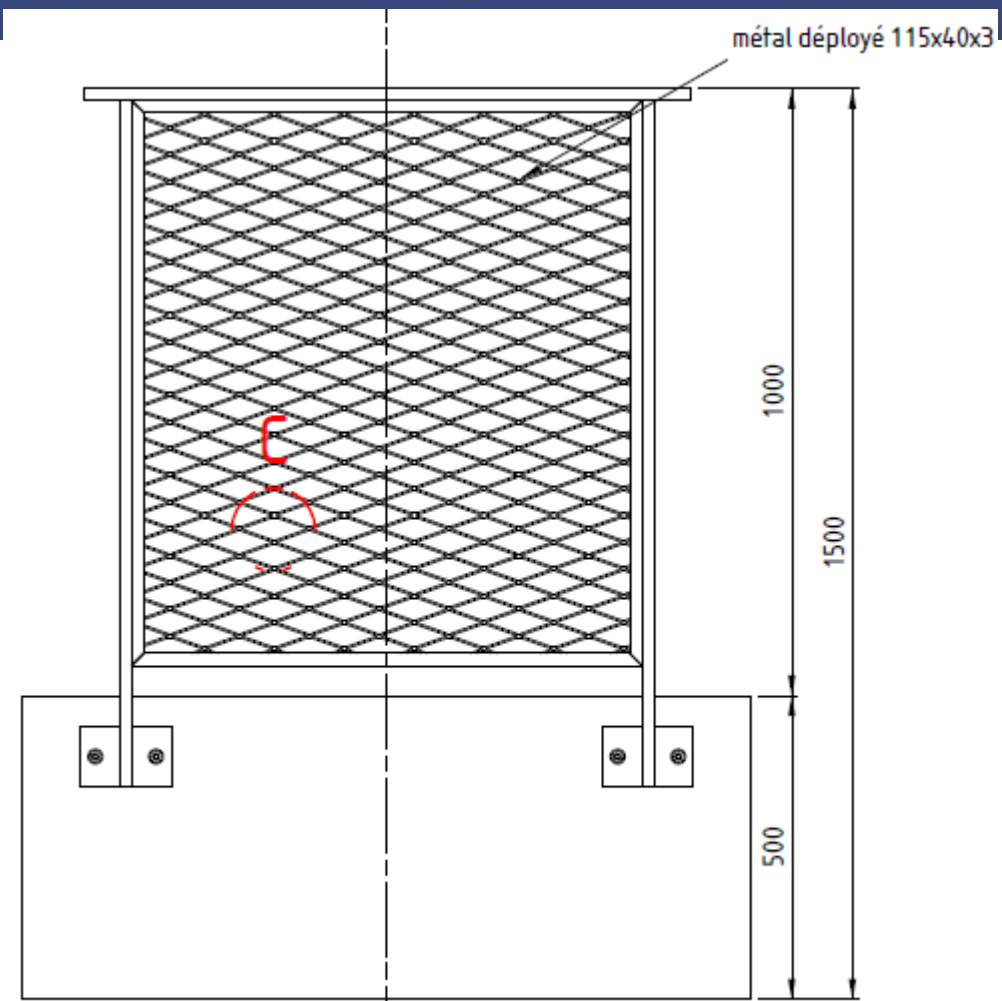


Mise en situation NF P-01 012 v2024

Exemple 05 : métal déployé



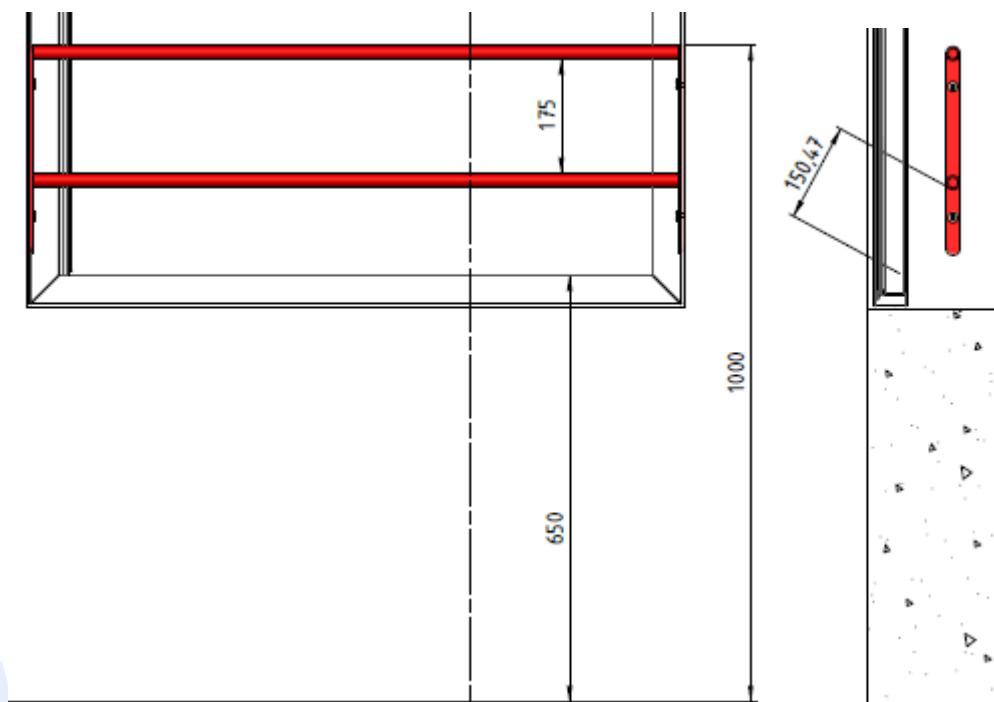
NF P01 012 v1988



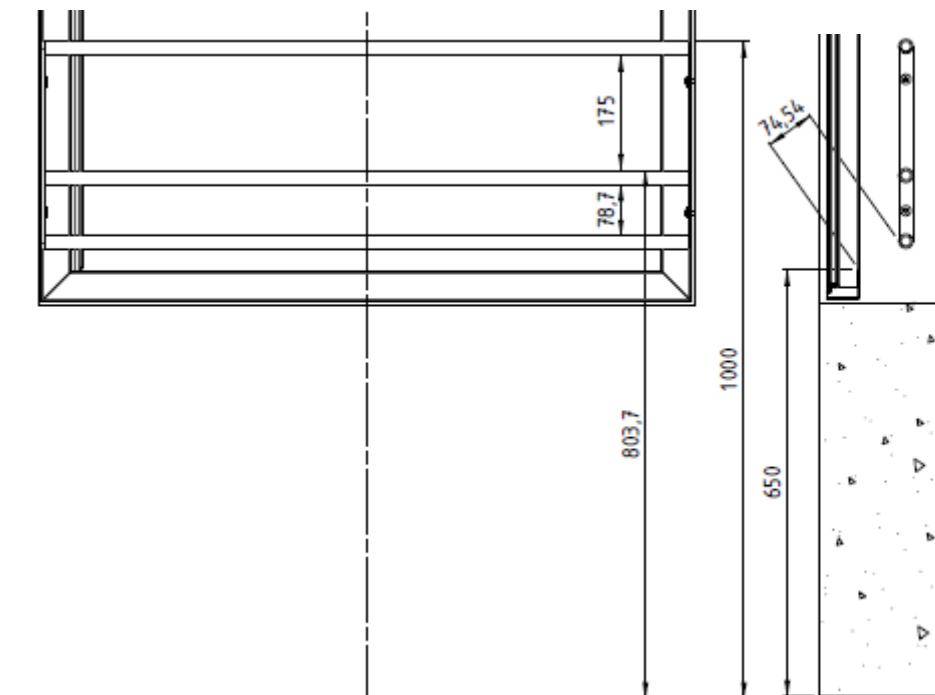
NF P01 012 v2024

Mise en situation NF P-01 012 v2024

Exemple 06 : entre-tableau sur allège maçonnée



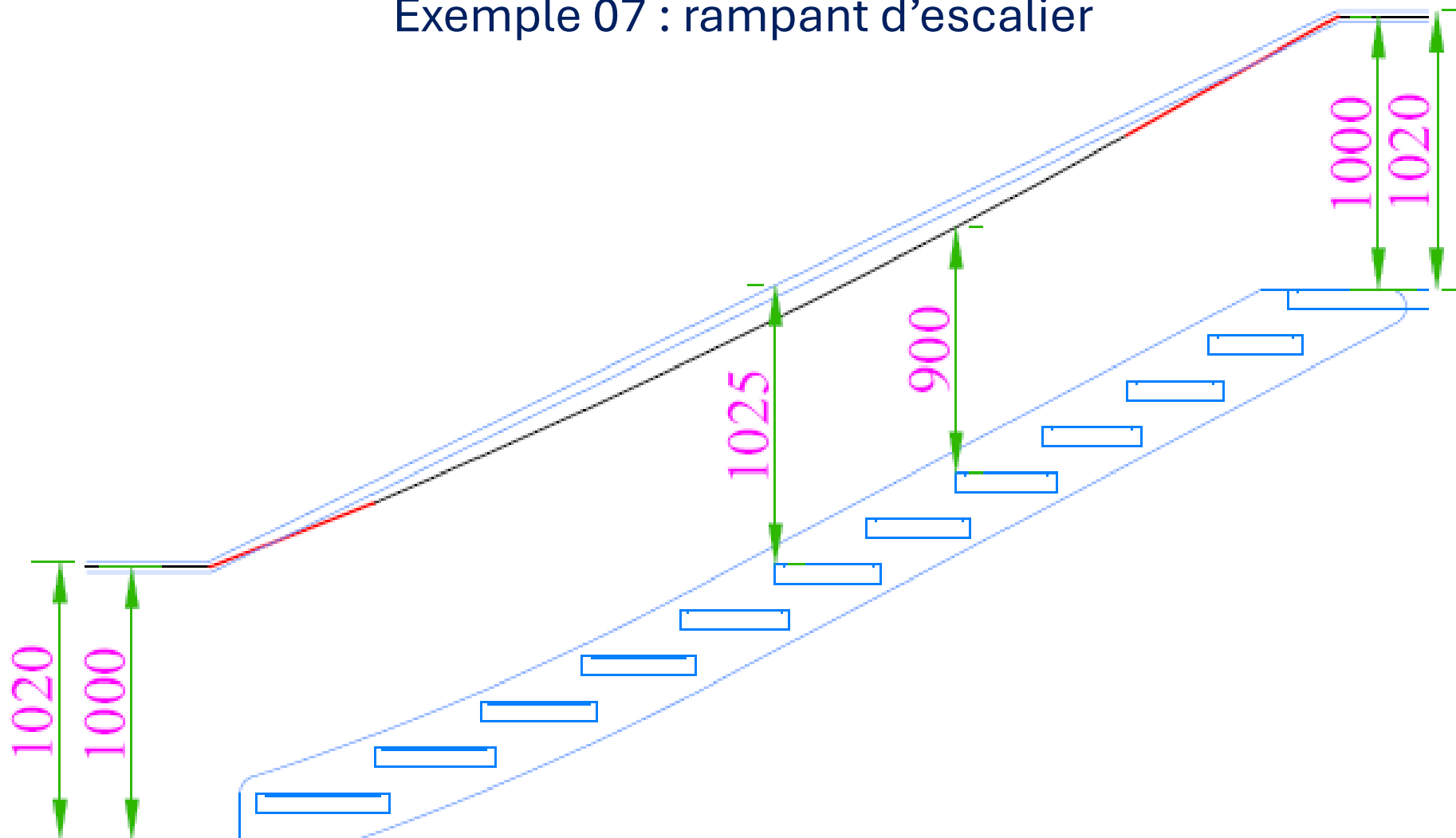
NF P01 012 v1988



NF P01 012 v2024

Mise en situation NF P-01 012 v2024

Exemple 07 : rampant d'escalier





Merci pour votre
attention

